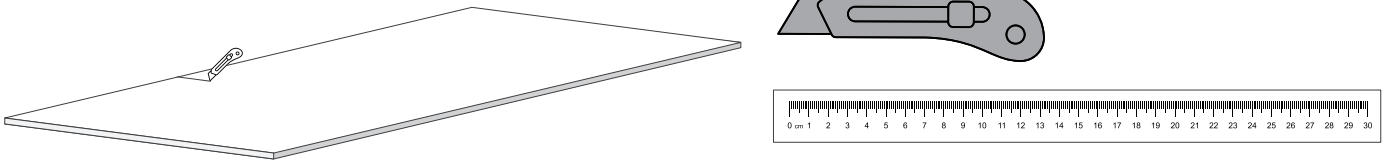
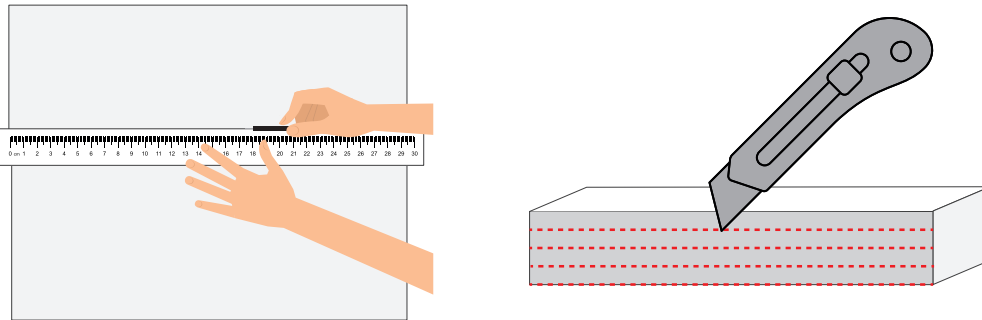


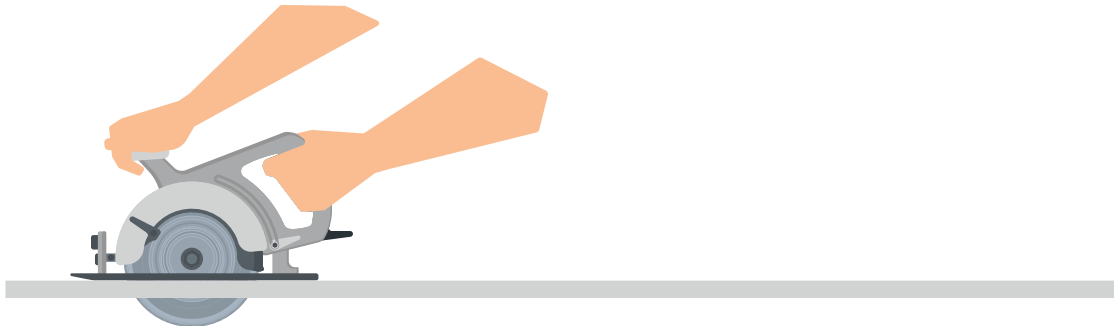
- 1** Zelf op maat snijden van PET-vilt gaat vrij eenvoudig. Gebruik hiervoor een goed scherp mes en bij voorkeur een goede stevige liniaal van metaal.



- 2** Snij het PET-vilt met een rustige beweging langs de liniaal. Herhaal een aantal keer deze beweging in dezelfde snede voor het beste resultaat. Hierdoor hoef je ook minder kracht te gebruiken.



- 3** Heb je voorkeur voor het gebruik van een zaag, gebruik dan een invalzaag met een fijntandige zaagblad en een hoge snelheid. **LET OP:** Voor dat je aan de slag gaat is het raadzaam om de juiste zaagsnelheid te bepalen.



- 4** Breng de montagekit aan op een afstand van 5 cm vanaf de buitenzijde van de panelen (A). Verdeel een ruime siert in het midden (B). Gebruik 1 tube Tacito's montagekit voor 2 panelen van 1200×2400 mm (5,76 m²) voor een optimale hechting en montage.

